

Pokládka – technologie ochrany proti vlhkosti O.R.C.A.

Důležité upozornění: Před pokládkou a během pokládky si kompletně prostudujte návod k pokládce!

Podlaha se pokládá podle normy ATV DIN 18365.

Postupujte přesně podle těchto pokynů, abyste si uchovali právo na záruční reklamaci.

K dispozici jsou různé možnosti pokládky v závislosti na použitém povrchu:

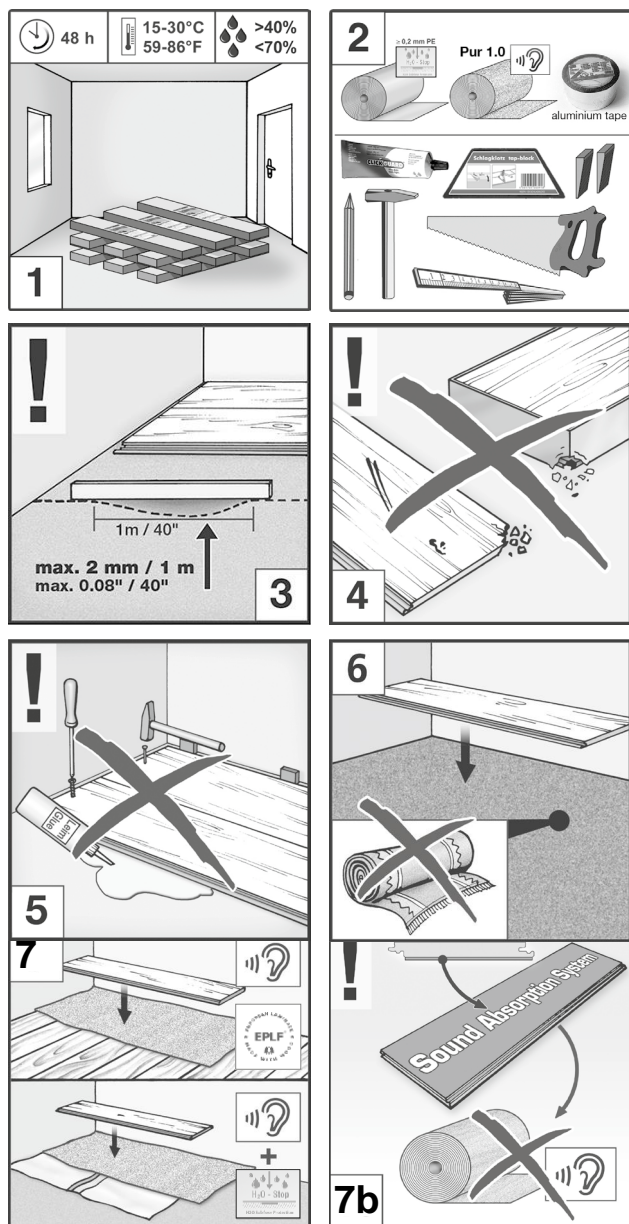
1. Rychlá a snadná pokládka bez lepidla

2. Pokládka s pomocí technologie Clickguard™: Volitelně lze podlahy pokládat v komerčně využívaných místnostech i v koupelnách pro soukromé použití utěsnit [8f]. Clickguard™ dlouhodobě chrání podlahu shora proti účinkům vlhkosti. Laminaci podlahy lze později odstranit a nově položit. Používáte-li technologii Clickguard™, postupujte podle pokynů k pokládce. V případě, že se musí použít izolační materiál, aplikujte dostatečné množství těsnicí hmoty Clickguard™ na stranu jazýčku-pružiny [8f] (1 vrstva podélně a 1 vrstva na šířku). Přebytkovou hmotu Clickguard™ seškrábněte z povrchu plastovou špachtlí nejpozději do 15–20 minut. Zbytky je případně možné odstranit čisticím prostředkem pro domácí použití s obsahem rozpouštědla.

Příprava: Balíky uskladněte 48 hodin před pokládkou za stejných klimatických podmínek (teplota a vlhkost), jaké se budou vyskytovat při vlastní pokládce [1]. Důležitým předpokladem pro správnou montáž a dlouhodobou životnost podlahy je pokojová teplota přibližně 15–30 °C a relativní vlhkosti 40–70 %.

Potřebné materiály a nástroje: polyethylenová fólie, hliníková spojovací páska, přiklepávací blok, kladivo, distanční podložky, izolace proti kročejovému hluku, pila, tužka, skládací metr [2]. V případě potřeby: Spojovací tmel Clickguard™.

Podklad, na který se podlaha bude pokládat, musí být ošetřen tak, aby bylo možné podlahu položit podle pokynů výrobce. Vhodnými podklady jsou mimo jiné minerální podklady (například podlahový potěr, beton, asfalt), dřevotřískové desky a dřevěné podlahové desky. Podklad musí být naprosto rovný, suchý, čistý a stabilní. Nepravidelnost podlahy větší než 2 mm na 1 m vždy nechte odborně vyrovnat (podle normy DIN 18202) [3]. Rovnoměrnost podkladu lze nejlépe zjistit pomocí vodovážné latě nebo vodováhy.



Při pokládce na minerální podklad, jako je beton, cementový potěr, anhydritový potěr nebo dlažební kámen (mimo jiné), musí být nejdříve provedeno měření vlhkosti. Následující hladiny vlhkosti v potěru nesmějí být před instalací překročeny:

Cementový potěr: bez podlahového vytápění < 2,0 % CM

Anhydritový potěr: bez podlahového vytápění < 0,5 % CM

Nesmějí být zjištěny žádné posuny, stupně a podobné nerovnosti. Stavební suť, jako jsou zbytky omítky apod., musí být zcela odstraněna. Za kritické je také třeba považovat trhliny na podlaze. Pro uplatnění úplných nároků na náhradu škody je třeba dodržet ustanovení normy ATV DIN 18365 a § 4 odst. 3 VOB/B.

Zkontrolujte za dobrých světelných podmínek případné nepravidelnosti panelů. Desky s viditelnými vadami mimo příslušné tolerance, například výškové odchylky, lesk, rozměry a barva, je třeba vytřídit a bezplatně vyměnit [4]. Pokud panely namontujete nebo opravujete, nebude již možné uplatnit reklamaci.

Podlaha se pokládá jako plovoucí podlaha a neupevňuje se k podkladu (např. šrouby, hřebíky atd.). Fixační účinek má také umístění velmi těžkých předmětů, jako jsou například sestavené kuchyně. Před pokládkou se doporučuje instalovat sestavené kuchyně a skříňky a podlahu pokládat pouze za soklový panel. V případě nedodržení těchto požadavků budou veškeré nároky na náhradu škody vyloučeny!

Instalační firma má povinnost poskytnout záruku na odbornou pokládku. Výrobce otestoval a schválil následující lepidla:

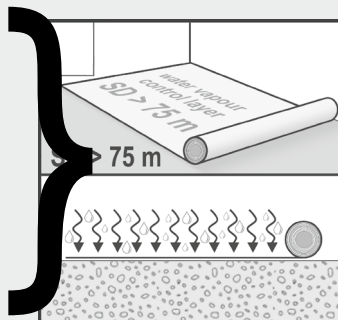
UZIN MK92s-KE86, MAPEI ULTRABOND ECO S958 1C

Ostatní lepidla musí být konstrukčně shodná a musí být dohodnuta s výrobcem lepidla pro danou oblast použití.

Koberce odstraňte, nejsou vhodným podkladem pro podlahu. Koberce pod podlahou způsobuje pružnost a přílišný tlak v okrajových oblastech při chůzi po podlaze. Tím se poškozuje spoj drážka-jazýček a vytváří se mezera. Koberce rovněž odstraňte z hygienických důvodů. Výsledná vlhkost může podpořit růst plísní a bakterií [6].

V případě dřevěného podkladu, jako jsou montované desky nebo podlahové desky, nesmí být použita polyetylenová fólie. Před pokládkou podlahy na minerální podklad (beton, potěr apod.) je zásadně důležité položit vhodnou parotěsnou fólii (PE fólii) (s okrajem 1–2 centimetry a sklonem hrany 90° po stranách – jako mělká vana), jako ochranu proti vlhkosti. Dlaždicové kanály se instalují vedle sebe s překryvem asi 50 mm a fixují se speciální hliníkovou spojovací páskou.

Na všech podkladech se doporučuje systémová izolační podložka, která zlepšuje minimalizaci hluku. Izolační podložka se instaluje okrajem k okraji, tj. bez překryvu [7a]. Je důležité zajistit, aby spoje izolační podložky neležely přímo pod podlahovými spoji. Pokud již má podlaha zabudovanou izolační podložku, neměla by se používat žádná další izolační podložka [7b].

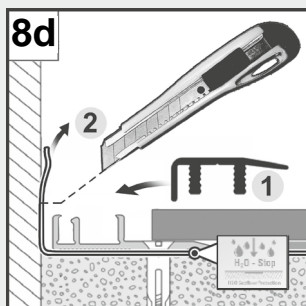
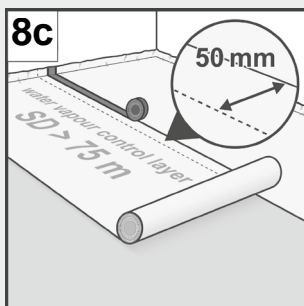


Tato podlaha je vhodná pro použití v soukromých koupelnách. Vždy dodržujte pokyny k pokládce [8a - 8f]! Další pokyny k voděodolnosti neodpovídají příslušným národním předpisům pro hydroizolační nátěry ve vlhkých místnostech.

Difúzní odpor vodní páry SD položené parotěsné fólie [8b] musí mít dle normy EN 12086 hodnotu > 75 m. Fólie musí být položena způsobem, který zaručuje překryv minimálně 50 mm. Poté se spoje zcela utěsní páskou.

Požadavky na pásku jsou shodné s požadavky na fólii a páska musí zajistit trvalou přilnavost [8c]. Z hygienických důvodů nedoporučujeme používat podkladový materiál v koupelnách.

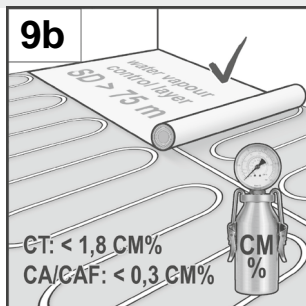
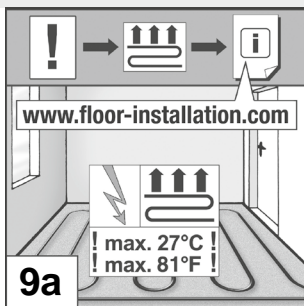
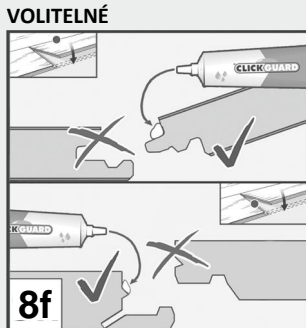
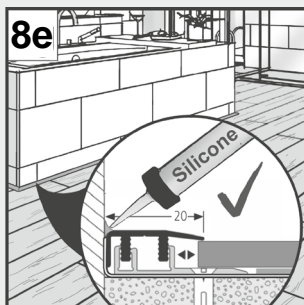
Okraje je potřeba utěsnit vytažením parotěsné fólie nahoru k přilehlým částem. Po namontování uzavírací lišty s horním profilem se fólie nad horním profilem odřízne tak, aby s touto částí lícovala [8d].



Poté se spoj utěsní silikonovým tmelem pro koupelny [8e]. Další možností utěsnění okrajů (zejména v oblasti vany, umyvadla a WC) je použití kulaté PE šňůry. Pro dokončení pokládky se šňůra vtlačí do mezery mezi podlahou a okrajem a následně se nahoře utěsní silikonovým tmelem.

Abyste zabránili pronikání vody do podlahy, je možné volitelně během pokládky každou stranu jazyčku každého panelu před zacvaknutím a odpovídajícím utěsněním ošetřit hmotou ClickGuard™ [8f]. Vždy dbejte na to, aby bylo těsnění realizováno bez mezer, jinak může voda proniknout do podlahy a způsobit plísň a nepříjemný zápach.

Podlahové vytápění (horká voda/elektrina) lze použít, pouze pokud je odborně nainstalováno a pokud vytápění funguje správně [9a]. Dodávka a pokládka systému podlahového vytápění musí odpovídat nejnovějšímu stavu techniky a musí být uvedena do provozu specializovanou firmou v souladu s příslušnými kritérii pro vytápění. Proto musí být k dispozici podepsaný protokol o vytápění a chlazení. Podlahové vytápění musí být položeno a provozováno po celé ploše místnosti. Částečné podlahové vytápění není povoleno. Na povrchu přiléhajícím ke spodní straně podlahové krytiny nesmí být nikde po celé ploše překročena teplota 27 °C. Jakékoli stížnosti spojené s provozem nebo instalací systému podlahového vytápění jsou vyloučeny, pokud nejsou splněny výše uvedené požadavky. Reklamacce lze uplatnit pouze v rozsahu našich všeobecných záručních podmínek. U podkladů s podlahovým vytápěním nebo bez něj musí odborný pokládač před pokládkou podlahy provést a zaznamenat nezbytné měření CM. Pro zbytkovou vlhkost platí následující mezní hodnoty [9b]:

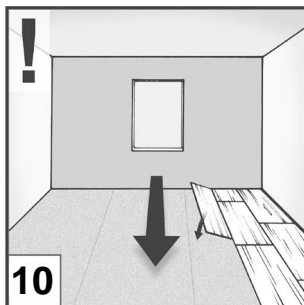


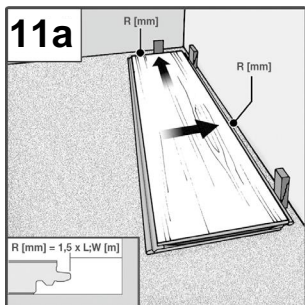
- s potěrem na bázi síranu vápenatého < 0,3 % CM s podlahovým vytápěním
- s cementovým potěrem < 1,8 % CM s podlahovým vytápěním

Při pokládce plovoucí podlahy je třeba dodržovat tepelný odpor podlahy a izolačního podkladu. Celkový tepelný odpor všech součástí musí být $\leq 0,15 \text{ m}^2 \text{K/W}$ v souladu s požadavky normy DIN EN 14041. Při použití izolačních materiálů, které se nedodávají v rámci příslušenství, je vyloučena jakákoliv záruka v případě pokládky plovoucí podlahy na topné potěry s ohledem na dodržení skutečného maximálního povoleného tepelného odporu celé konstrukce.

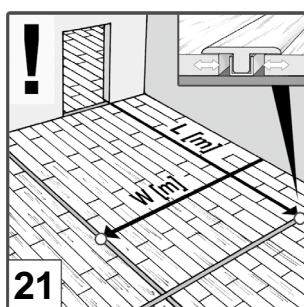
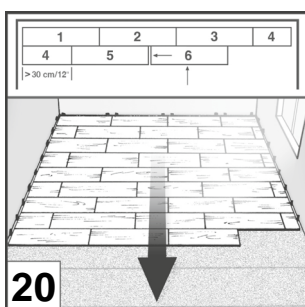
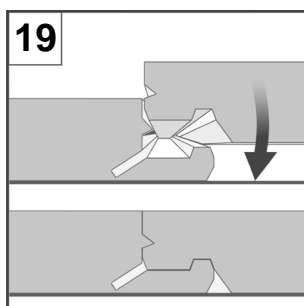
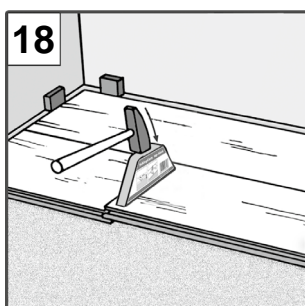
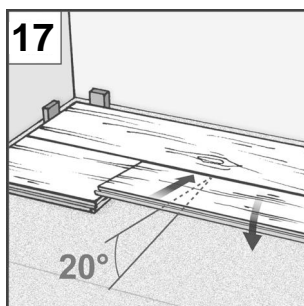
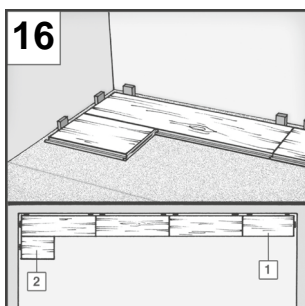
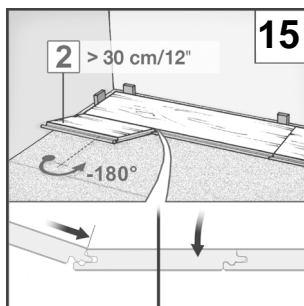
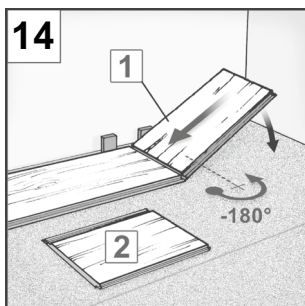
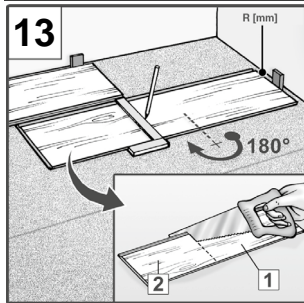
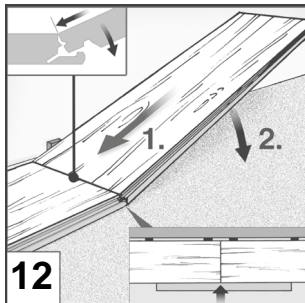
Před pokládkou se doporučuje panely seřadit podle požadovaného vzoru a (v případě potřeby) barevných odstínů. Balíky podlahové krytiny začněte zpracovávat ihned po otevření!

Pokládka: Doporučuje se rozložit panely ve směru délky a zdroje světla [10].





| Délka (D) Šířka (Š) | R (min. 12 mm) |
|------------------------|-------------------|
| 8 m | 12 mm |
| 10 m | 15 mm |
| 12 m | 18 mm |
| 15 m | 23 mm |



V případě neobvyklých úhlů stěn musíte nejprve přenést profil stěnové linie do první řady panelů a odpovídajícím způsobem panely oříznout. Před pokládkou změřte prostorové rozměry místnosti. Pokud se ukáže, že první řada panelů má šířku menší než 5 cm, musíte zbývající délku (nadměrnou délku) rovnoměrně rozdělit mezi první a poslední řadu panelů tak, aby obě řady byly seříznuty na stejnou šířku panelu (symetricky).

Doporučení: Pro snadnější pokládku se doporučuje systémová izolační podložka.

Začněte pokládku v levém rohu místnosti. Položte první panely jazýčkovou stranou směrem ke stěně a zajistěte oddělení okrajů (mezera) pomocí distančních podložek. Zásadně důležitá je okrajová mezera R (dilatační spára v mm) od stěny. Zachovávejte mezery okolo topných trubek, pilířů, dveřních zarážek atd. [11a, 11b]. Pro výpočet mezery od stěny použijte následující vzorec: $R \text{ [mm]} = 1,5 \times D \text{ [m]}$ nebo $R \text{ [mm]} = 1,5 \times \text{Š} \text{ [m]}$

Zasuňte druhý panel předním okrajem (krátkou stranou) pod úhlem 30° do profilu drážky dřívě umístěného prvního panelu [12] a položte jej rovně na podlahu. Ujistěte se, že podélné okraje jsou zarovnané. Zajistěte, aby nebyly posunuté a tvořily přímou linii. Je to nezbytné kvůli možnosti při pokládce druhé řady panelů vkládat panely do podélného profilu bez mezer.

Zaklapujte další panely, dokud stejným způsobem nedosáhnete konce první řady.

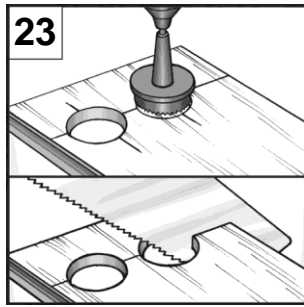
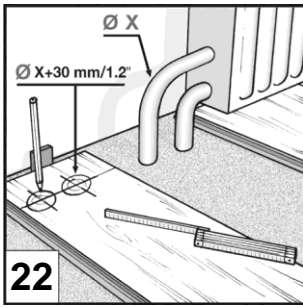
Otočte poslední panel v řadě [13] o 180° pro úpravu/ořezání; přiložte dekorovanou stranu vedle stávající řady (čelo drážky k čelu drážky) na pravé straně stěny. Vezměte v úvahu mezery od stěny R (dilatační spáru v mm) na čelní straně. Vyznačte a seřízněte délky panelů. Poslední panel první řady se také zasune pod úhlem 30° do profilu drážky dřívě položeného prvního panelu a následně se položí. Ujistěte se, že podélné okraje jsou zarovnané [14]. Zajistěte, aby nebyly posunuté a tvořily přímou linii.

Abyste zabránili rozštěpení okrajů, obraťte stranu s dekorem při používání elektrických děrovacích pil nebo ručních kotoučových pil směrem dolů. V opačném případě řezejte od vršku panelu. Každý nový řádek začněte se zbytky (nejméně 30 cm na délku) předchozí řady [20].

Druhou řadu začněte polovičním panelem (délka < 95 cm) nebo s tímto zbytkem (délka > 30 cm) [14, 15]. Vložte panelovou sekci podélně do drážkového profilu v první řadě a uzamkněte / sklopte ji [15, 16]. Příčná spára mezi řadami musí být posunuta nejméně o 30 cm.

Umístěte druhý panel podélně do drážkového profilu panelu a zatlačte jej doleva pod úhlem 20° do již položeného panelu [17]. Pak jej přitlačte dolů a tlačte na něj, dokud neuslyšíte zaklapnutí. Ujistěte se přitom, že panel je zasunutý a je čistě veden podélným profilem. Pomocí přilepovacího bloku a kladiva [18, 19] oba panely uzamkněte.

Dilatační spáry se doporučují (nejméně 2 cm široké) na plochách pokládky větších než 12 m na délku nebo šířku a v místnostech s velkým množstvím rohů nebo s různými klimatickými podmínkami. [21]. Tím je umožněno, aby se podlaha během klimatických změn roztahovala nebo zkracovala. Mějte to na paměti i při pokládce podlahy z jedné místnosti do druhé. V takovém případě musíte povrchy v oblasti dveří přerušit. Dilatační spáry lze zakrýt odpovídajícími profily. Do pohybových mezer nedávejte kabely ani jiné materiály. Dodržujte požadavky normy ATV DIN 18365. Musí být upraveny spoje podlahového potěru od země. Konstrukce pohybových spojů si musí zachovat stejnou pohyblivost.



Pro trubky od radiátorů nevrtejte otvory o více než 3 cm širší než průměr trubky. Vyřízněte „tvarovaný kus“, naneste lepidlo, přiložte a zafixujte jej klínem, dokud lepidlo nezaschne. Poté zakryjte výstupky pomocí radiátorového pouzdra [22, 23, 24].

Dřevěné zárubně dostatečně zkráťte, aby se pod ně vešel panel s izolací proti kročejovému hluku, včetně mezery 2–3 mm [25, 26].

Po pokládce vytáhněte oddělovací klíny.

Dokonalého zakončení dosáhnete upevněním příchytek soklové lišty podél stěny s roztečí 40–50 cm a připevněním odpovídajících soklových lišt O.R.C.A. [29].

Čištění a údržba

Nečistoty zameťte nebo vysajte vysavačem pro tvrdé podlahy [30].

Pro běžné údržbové čištění podlahy používejte pouze čisticí prostředek doporučený výrobcem podlahy s technologií O.R.C.A. Leštidla a čisticí prostředky obsahují pěstící přísady, jako je vosk, olej a podobně, nejsou vhodné pro čištění podlahových krytin. Podlahu neleštěte. Další informace naleznete v příslušných pokynech pro čištění a údržbu.

Otisky stop a nečistoty otírejte hadrem, který je důkladně vyždímáný a nekape. Za všech okolností zamezte přítomnosti stojaté vody. Stojatá voda zvyšuje riziko nehody! Proto se doporučuje ihned setřít veškerou vlhkost [31].

Buďte obzvláště opatrní v případě květináčů, váz apod. umístěných na podlaze. Použijte vodotěsný podklad. Po použití se doporučuje nesusušit na podlaze mokré koupelnové předložky, koberečky, podlahové rohože atd.

Ulpívající skvrny čistěte jednotlivě vhodným čisticím sprejem nebo acetonem. Na povrch podlahy nepoužívejte žádnou další těsnící hmotu.

Pozor! Chraňte podlahu před poškrábáním a vrypů! Kolem oblastí vstupu použijte dostatečně velkou rohožku.

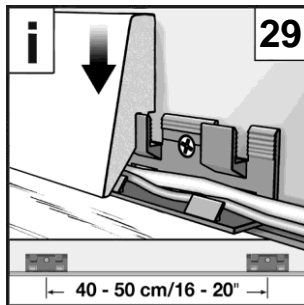
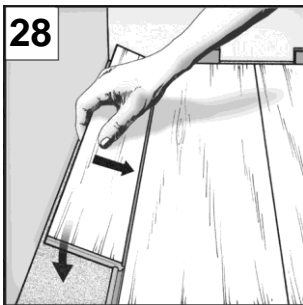
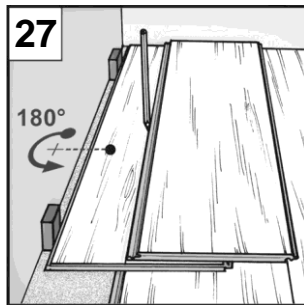
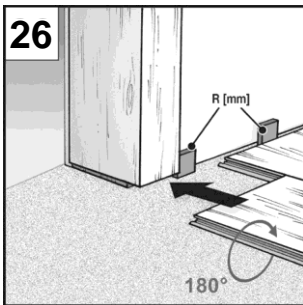
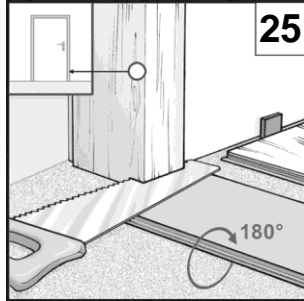
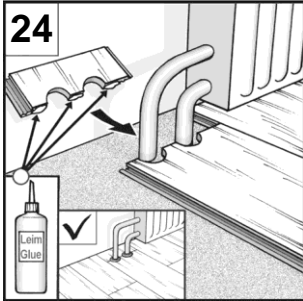
Nábytkové nožky ze dřeva, kovu nebo plastu opatřete plstěnými chrániči. Používejte pouze kancelářské židle s měkkými kolečky (DIN 12529) [32], nebo na podlahu položte ochrannou rohož určenou do komerčních prostor. Dodržování těchto pokynů pomůže udržet hodnotu vaší podlahy a zachovat veškeré záruční nároky.

Vyzvednutí nebo demontáž

Výměna nebo demontáž panelů, které byly položeny jako plovoucí podlaha v obývacích a komerčních prostorách, je bez poškození možná tak, že nejprve uvolníte celou řadu podél dlouhé strany jejím vyklopením, aby se uvolnila ze zamykacího mechanismu [33]. Panely lepené čelní stranou naplocho na podlaze poté ohněte na úzké straně a uvolněte ze spoje [34]. Při provádění této práce postupujte velmi pozorně a opatrně, aby nedošlo k poškození sekcí s jazyčkem a drážkou.

Demontáž

Likvidace musí být provedena prostřednictvím zbytkového odpadu.



Vyzvednutí nebo demontáž

Výměna nebo demontáž panelů, které byly položeny jako plovoucí podlaha v obývacích a komerčních prostorách, je bez poškození možná tak, že nejprve uvolníte celou řadu podél dlouhé strany jejím vyklopením, aby se uvolnila ze zamykacího mechanismu [33]. Panely lepené čelní stranou naplocho na podlaze poté ohněte na úzké straně a uvolněte ze spoje [34]. Při provádění této práce postupujte velmi pozorně a opatrně, aby nedošlo k poškození sekcí s jazyčkem a drážkou.

Demontáž

Likvidace musí být provedena prostřednictvím zbytkového odpadu.



Vyzvednutí nebo demontáž

Výměna nebo demontáž panelů, které byly položeny jako plovoucí podlaha v obývacích a komerčních prostorách, je bez poškození možná tak, že nejprve uvolníte celou řadu podél dlouhé strany jejím vyklopením, aby se uvolnila ze zamykacího mechanismu [33]. Panely lepené čelní stranou naplocho na podlaze poté ohněte na úzké straně a uvolněte ze spoje [34]. Při provádění této práce postupujte velmi pozorně a opatrně, aby nedošlo k poškození sekcí s jazyčkem a drážkou.

Demontáž

Likvidace musí být provedena prostřednictvím zbytkového odpadu.

